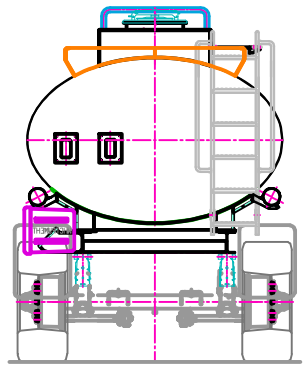
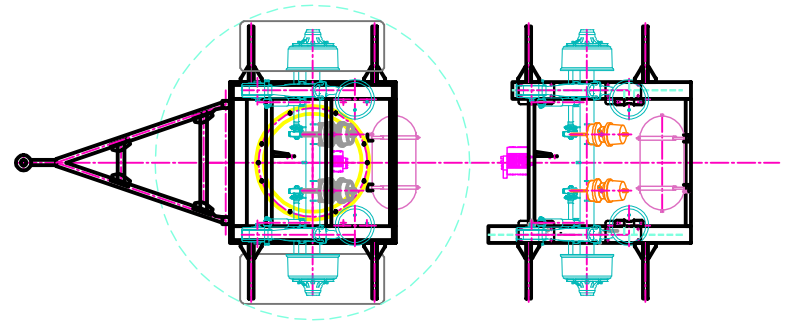
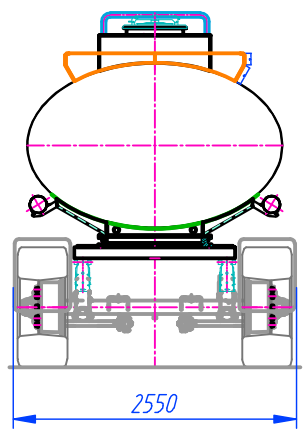
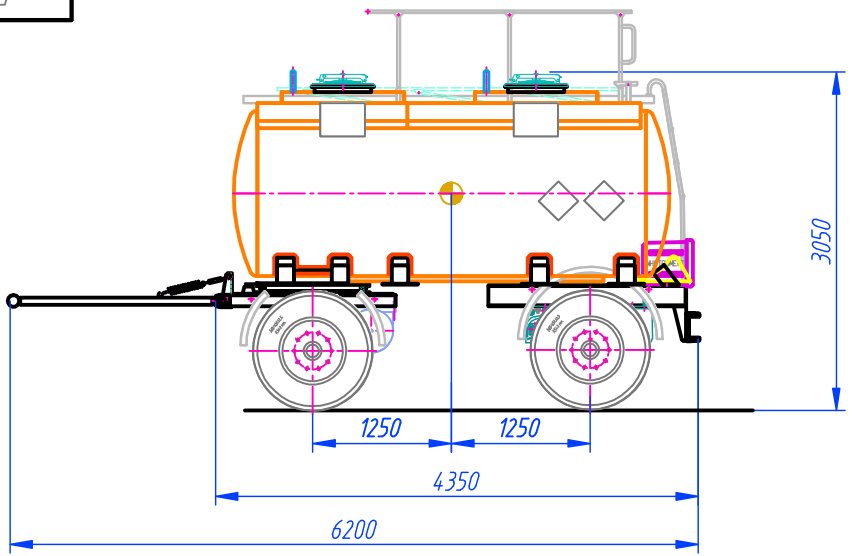


ПЦ-10-1СБ

Перв. примен.

Спроб. №



Подп. и дата.

Инд. № дроб.

Взам. инв. №

Подп. и дата.

Инд. № подл.

Объем, м <sup>3</sup>	10
Плотность, т/м <sup>3</sup>	0,83
Масса перевозимой жидкости, кг	8300
Снаряженная масса прицепа, кг	3600
Полная масса прицепа, кг	11900
Нагрузка на переднюю, заднюю ось ПЦ	5950

Изм.	Лист	№ документа	Подп.	Дата
Разраб.				
Проб.				
Т.контр.				
И.контр.				
Чтб.				

ПЦ-10-1СБ		
Прицеп 10 м.куб.		
Чертеж общего вида		
Лит.	Масса	Масштаб
		1:40
Лист	Листов 1	