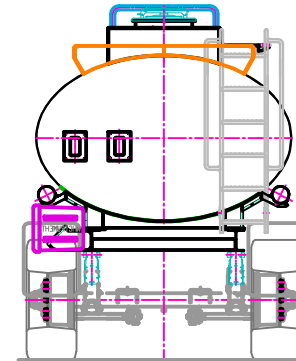
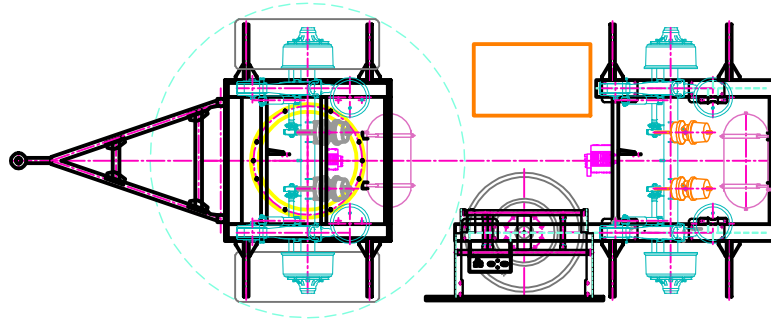
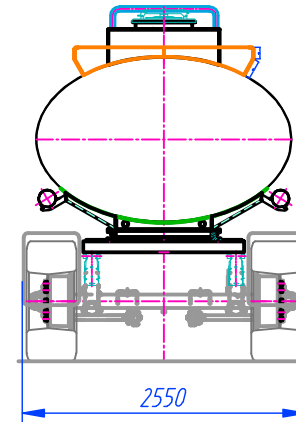
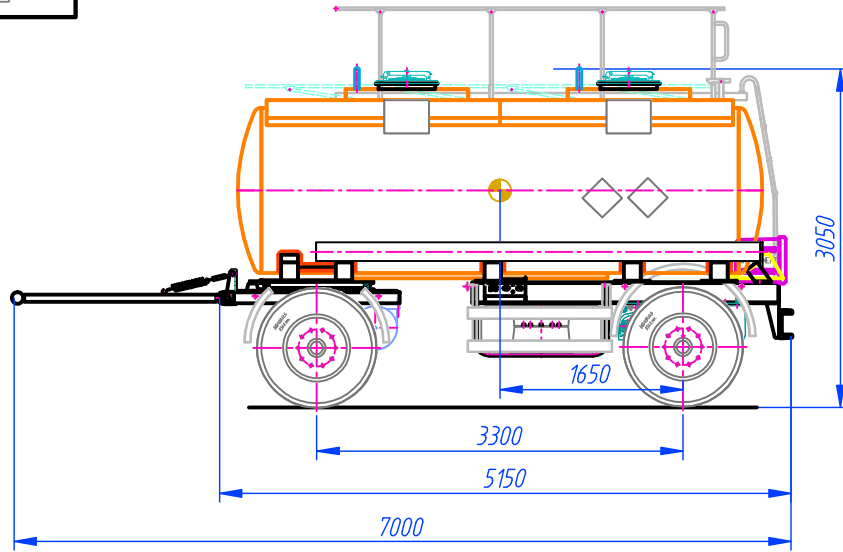


ПЦ-12-1СБ

Перв. примен.

Спроб. №



Подп. и дата.

Инд. № дробл.

Взам. инв. №

Подп. и дата.

Инд. № подл.

Объем, м3	12
Плотность, т/м3	0,83
Масса перевозимой жидкости, кг	10000
Снаряженная масса прицепа, кг	3800
Полная масса прицепа, кг	13800
Нагрузка на переднюю, заднюю ось ПЦ	6900

Изм.	Лист	№ документа	Подп.	Дата
Разраб.				
Проб.				
Т.контр.				
И.контр.				
Чтб.				

ПЦ-12-1СБ		
Прицеп 12 м.куб.		
Чертеж общего вида		
Лит.	Масса	Масштаб
		1:40
Лист	Листов 1	